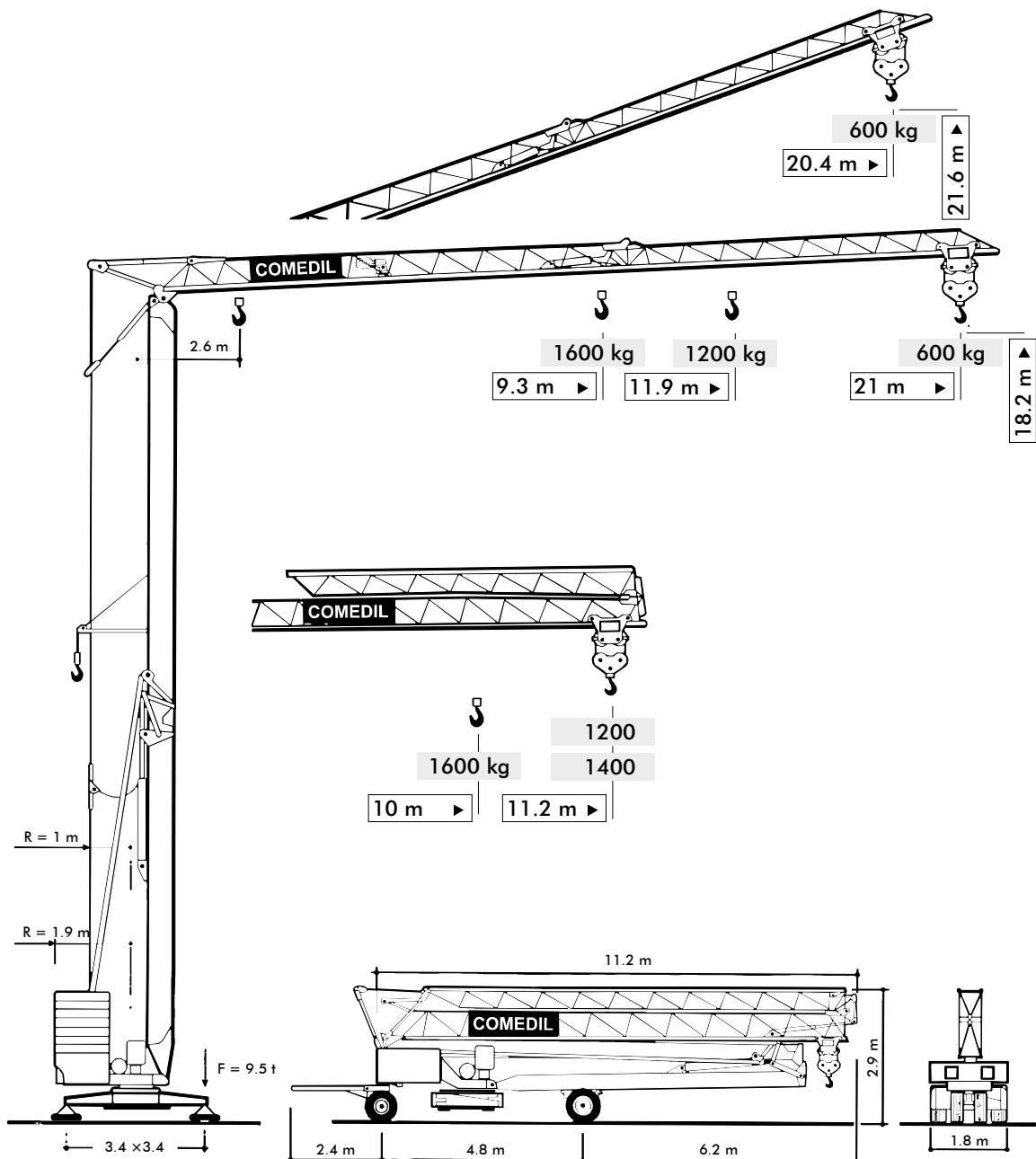




## Gru a montaggio rapido

Self-erecting Crane • Grue à montage rapide  
Schnellmontagekran • Grúa de montaje rapido

# CBR 21H-1.6









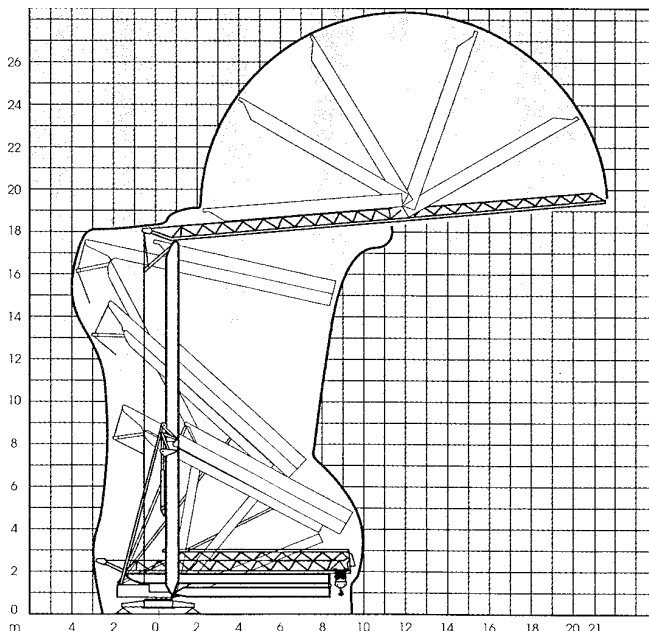
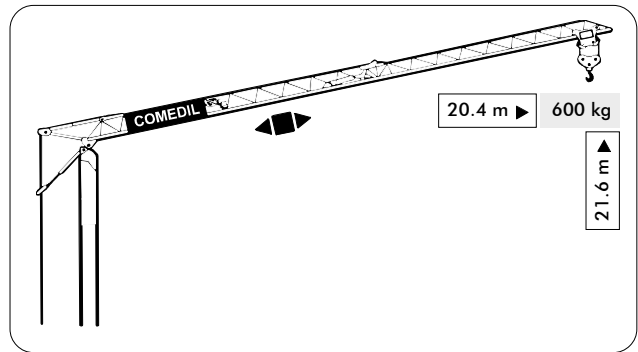
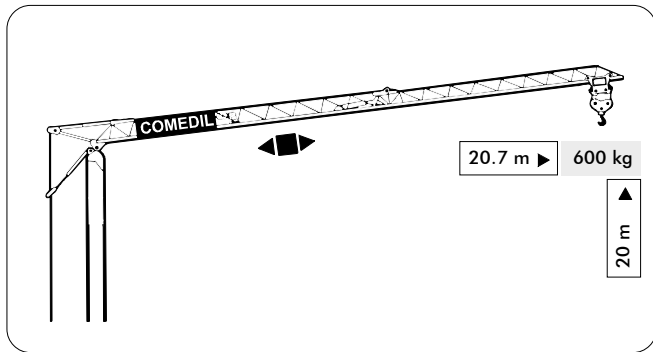
simple, available and cost effective™



# COMEDIL CBR 21H-1.6

- montaggio oleodinamico integrale
- full hydraulic erection
- vollhydraulische Montage
- montage hydraulique intégral
- montaje hidraulico integral
- zincatura a caldo torre e freccia
- galvanized tower and jib
- feuerverzinkt
- flèche et mât galvanisés
- torre y pluma cincadas en caliente
- trasportabile con zavorra di montaggio
- towable with erection ballast
- verfahrbar mit Montage-Ballast
- transportable avec lest de montage
- transportable con lastre de montaje

CBR 21H-1.6			Trifase			Mono-Trifase		
			m/min	kg	kW	m/min	kg	kW
Sollevamento Hoisting Heben Levage Elevación			5	1600	1.5			
			14	1600	3.7	11	1200	2.2
			28	900	4.4	22	600	2.2
Distribuzione • Trolleying Katzfahren • Distribution • Distribución				30		1.5	23	1.5
Rotazione • Slewing • Schwenken Orientation • Orientación				0.2 → 0.9 tr/min - U/min - rpm		1.5	0.2 → 0.9 tr/min - U/min - rpm	
Montaggio • Erection • Montage • Montage • Montaje				1.5 kW		1.8 kW		
Potenza elettrica necessaria • Power Requirements • Anschlusswert Puissance électrique nécessaire • Potencia eléctrica necesaria				10 kVA		3 kVA		6 kVA
Rete elettrica • Mains Supply • Netzstrom • Réseau • Alimentación				380 V / 400 V - 50 Hz		220V/230V - 50 Hz		380V/400V - 50 Hz
Zavorra • Ballast • Ballast • Lest • Lastre			78 10 kg	Peso gru • Crane weight • Konstruktionsgewicht • Poids de la grue • Peso della grua			5400 kg	



98/37 CE - 87/405 CEE - 89/336 CEE  
DIN 15018/15019



COMEDIL

Gru Comedil s.r.l.  
Via S. Egidio 42/A  
33074 Fontanafredda (PN) - Italy  
Tel. 0434 567 311- Telefax 0434 998631  
Internet e-mail: info@comedil.com  
Internet home page: <http://www.comedil.com>



AGENTE / DEALER / HÄNDLER / DISTRIBUTEUR / AGENTE

UTE.DOC. 03\_2001 REV.000  
 Dati illustrativi non impegnativi  
 Con riserva di modifica senza preavviso  
 Specifications and data not binding  
 Subject to modification without notice  
 Angaben und Beschreibung unverbindlich  
 Änderungen vorbehalten ohne weitere Mitteilung  
 Données techniques seulement indicatives  
 Modifications réservées sans préavis  
 Dibujos y datos sin compromiso  
 Modificaciones reservadas sin preaviso